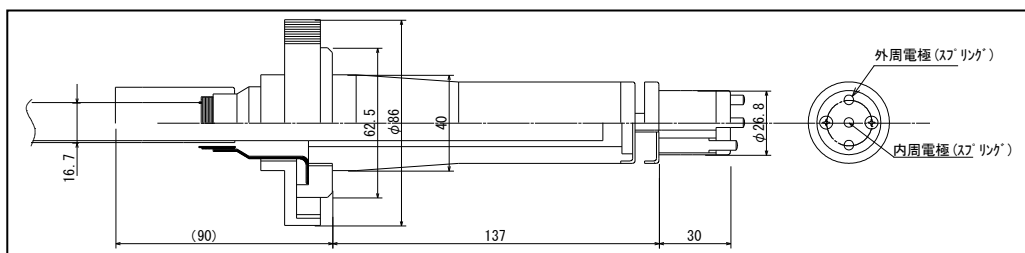


X線分析管用高圧ケーブル



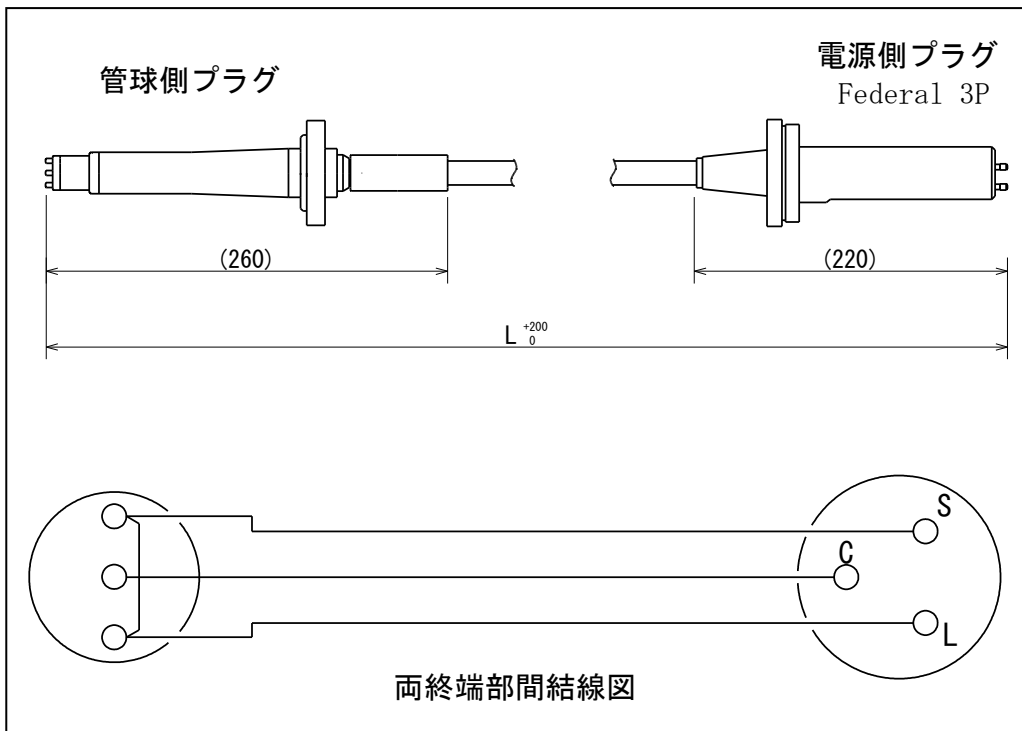
【仕様】

- 定格電圧 : 55kV
- 最大連続使用温度 : 180°C

【用途】

パナティカル製、東芝製等の分析用X線管球に対応します。

各種高電圧ケーブルをお客様の仕様に合わせ製作致します



TDXRE トーレック株式会社

〒223-0052 横浜市港北区綱島東5-6-20

TEL:045-531-8041 FAX:045-531-3922

URL <http://www.toreck.co.jp>