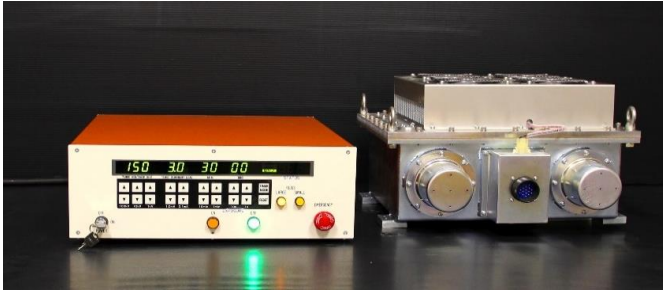


# ワイドビームX線発生装置TRIX-100WE/150WE

## 照射角45度X線発生装置



### 【特長】

●照射角45度の高出力・高安定のインバータ式X線発生装置です。  
ワイドビームによりシステムをコンパクトに構築できます。

●外部より設定・操作可能

●連続照射可能

●自動ウォームアップ

### 【用途】

●ラインセンサー検査装置

●大物荷物検査装置

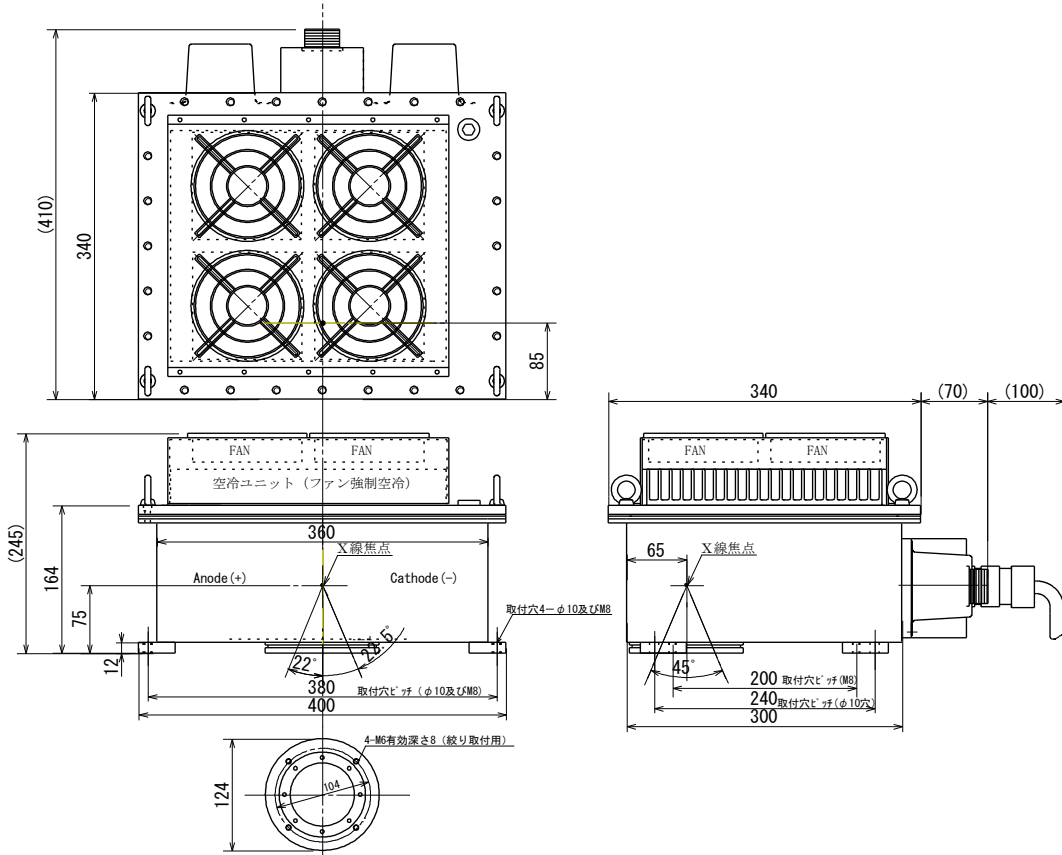
●CT検査装置

### 【仕様】

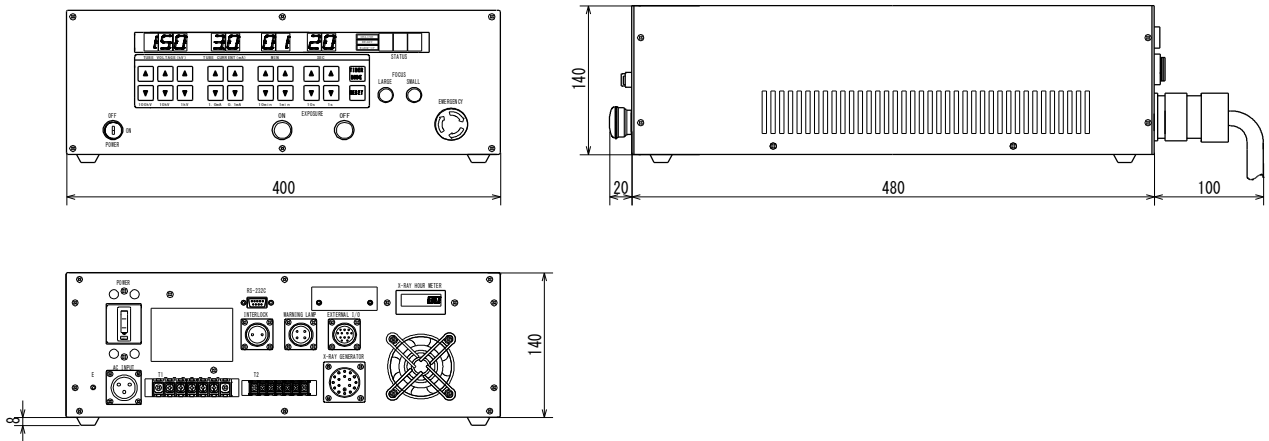
項目	TRIX-100WE	TRIX-150WE
X線出力: 管電圧 管電流	30~100kV 1kVステップ 1.0~7.0mA (355W以下) 0.1mAステップ	30~150kV 1kVステップ 大焦点:1.0~7.0mA (355W以下) 0.1mAステップ 小焦点:0.5~4.0mA (210W以下) 0.1mAステップ
焦点寸法	0.6mm×0.6mm	大焦点:0.6mm×0.6mm 小焦点:0.3mm×0.3mm
照射角度	管軸直角方向:45°、管軸方向:A側 22°、C側 22.5°	
固有フィルター	1.6mmBe	
高圧回路方式	インバータ回路中性点接地方式	
絶縁方式	油絶縁方式	
冷却方式	強制空冷方式(ファン空冷)	
連続性	X線出力300W以下、及び周囲温度25℃以下の場合連続通電可能	
安全回路	1.非常停止ボタン 2.各種保護回路(異常時、操作パネルにコード番号を表示します) X線管過電圧及び過電流保護、一次回路過電圧及び過電流保護、フィラメント制御回路保護、電源電圧異常、温度異常	
外部回路	1.扉インターロックスイッチ入力 2.表示灯出力 3.RS232C通信インターフェイス	
X線漏洩 (利用線錘以外の部分)	2.6mGy/h以下	2.6mGy/h以下
入力電源	AC90~110Vまたは180~220V選択, 50/60Hz	
使用環境条件	周囲温度: +5℃~+35℃、相対湿度:85%以下(結露無き事)	
保管温度	0℃~50℃	
重量: 発生器 制御器	約42kg 約10kg	約49kg 約10kg
付属品(標準)	電源ケーブル(10m)、アース線(10m)、低圧ケーブル(10m) インターロックケーブル(10m)、表示灯出力ケーブル(10m)、外部制御用ケーブル(5m) 電源用キー(1個)、取扱説明書(1冊)	

【外形寸法図】

X線発生器



X線制御器



**TOXRE** トーレック株式会社

〒223-0052 横浜市港北区綱島東5-6-20

TEL: 045-531-8041 FAX: 045-531-3922

URL <http://www.toreck.co.jp>