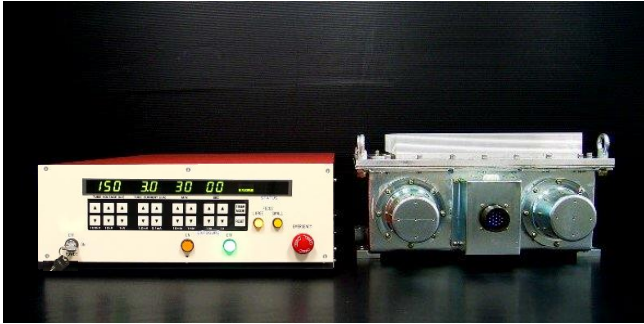


ミニフォーカスX線発生装置 TRIX-150ME

150kV-100 μ mミニフォーカスX線発生装置



【特長】

- 150kV-75Wの高出力により今まで透過できなかったパワーデバイスや鋳物等の検査が可能になりました。また、100 μ mのミニフォーカスにより鮮鋭な画像が得られます。
- 高出力・高安定度の高周波インバータ式でノイズの少ないX線発生装置です。
- 外部よりkV、mA設定可能
- 連続照射可能
- 自動ウォームアップ

【用途】

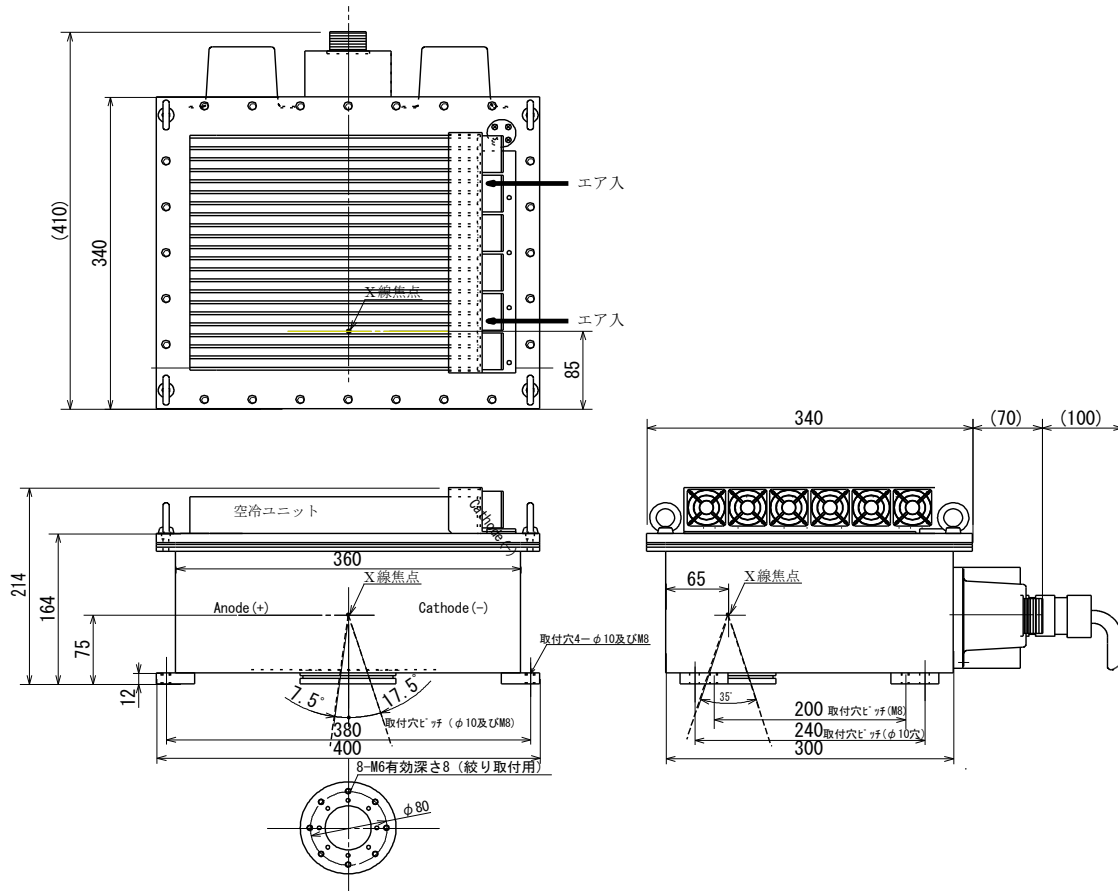
- パワーデバイス検査
- 鋳造品検査
- その他透視検査

【仕様】

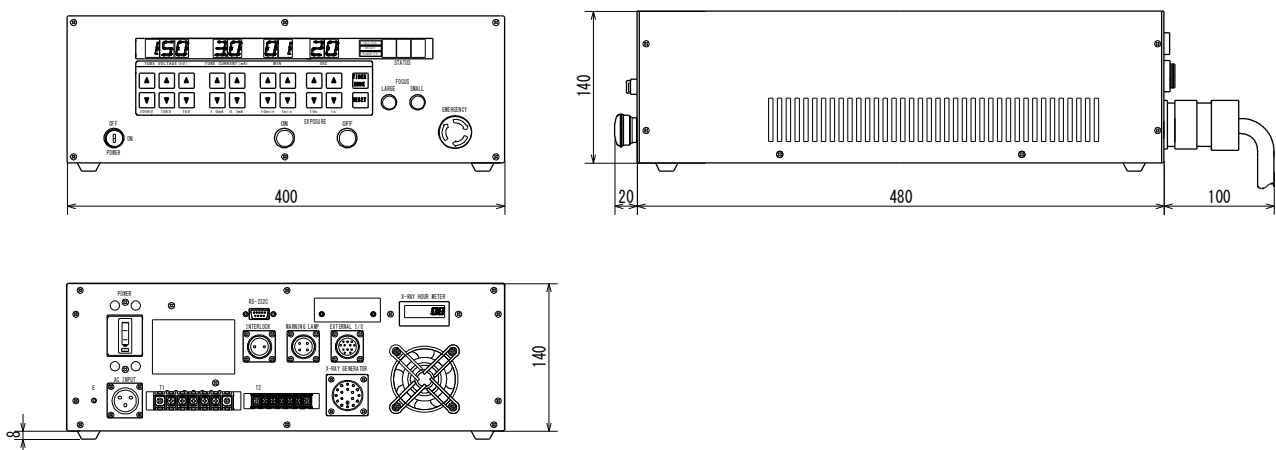
項目	TRIX-150ME
X線出力: 管電圧・管電流	30~150kV 1kVステップ 0.2~1.0mA (75W以下) 0.1mAステップ
焦点寸法	100 μ m×100 μ m
照射角度	管軸直角方向:35°、管軸方向:A側 7.5°、C側 17.5°
固有フィルター	1.00mmBe
高圧回路方式	インバータ回路中性点接地方式
絶縁方式	油絶縁方式
冷却方式	強制空冷方式(ファン空冷)
連続性	周囲温度25℃以下で連続通電可能
安全回路	1.非常停止ボタン 2.各種保護回路(異常時、操作パネルにコード番号を表示します) X線管過電圧及び過電流保護、一次回路過電圧及び過電流保護、フィラメント制御回路保護、電源電圧異常、温度異常
外部回路	1.扉インターロックスイッチ入力 2.表示灯出力 3.RS232C通信インターフェイス
X線漏洩 (利用線錘以外の部分)	2.6mGy/h以下
入力電源	AC90~110Vまたは180~220V選択, 50/60Hz
使用環境条件	周囲温度: +5℃~+35℃、相対湿度: 85%以下(結露無き事)
保管温度	0℃~50℃
重量:	発生器: 約45kg 制御器: 約10kg
付属品(標準)	電源ケーブル(10m)、アース線(10m)、低圧ケーブル(10m) インターロックケーブル(10m)、表示灯出力ケーブル(10m)、外部制御用ケーブル(5m) 電源用キー(1個)、取扱説明書(1冊)

【外形寸法図】

X線発生器



X線制御器



TOXRE トーレック株式会社

〒223-0052 横浜市港北区綱島東5-6-20

TEL:045-531-8041 FAX:045-531-3922

URL <http://www.toreck.co.jp>