

TELEDYNE ICM社製

TELEDYNE ICM  
Everywhereyoulook™

# 携帯型X線発生器 CP120B / CP160B



CP120B  
最大管電圧  
120kV



CP160B  
最大管電圧  
160kV

CP120B/CP160Bは、定電位（コンスタントポテンシャル）のバッテリー駆動式X線発生器です。超軽量、小型サイズですので、持ち運びやすく、アクセスが困難な場所での検査に大変有効です。本体は、ハンドル内で360度回転させることが出来、出力X線ビームを要望する方向に容易に照射する事が可能です。

## ■ 特長

- バッテリー駆動
- 定電位（コンスタントポテンシャル）
- 小型、軽量
- 焦点サイズ CP120B/0.8x0.5mm  
CP160B/0.8x0.7mm)
- 動作温度 -25℃～+50℃
- 防塵防水（IP54）

## ■ 標準アクセサリ

- ① リチウムイオンバッテリー
- ② バッテリー充電器
- ③ ON/OFFトリガーケーブル（30m）
- ④ 強化キャリングケース  
（内寸：W561xD431xH268mm）
- ⑤ 取扱説明書（日本語）



①リチウムイオンバッテリー

②バッテリー充電器



③ON/OFFトリガーケーブル（30m）



④強化キャリングケース

## ■ アクセサリ（オプション）

- ① 電源
- ② フィルターホルダー/フィルター
- ③ フィルターホルダー/リードキャップ
- ④ レーザーポインター
- ⑤ リチウムイオンバッテリー（予備用）
- ⑥ 三脚



①電源



②フィルターホルダー/フィルター



④レーザーポインター

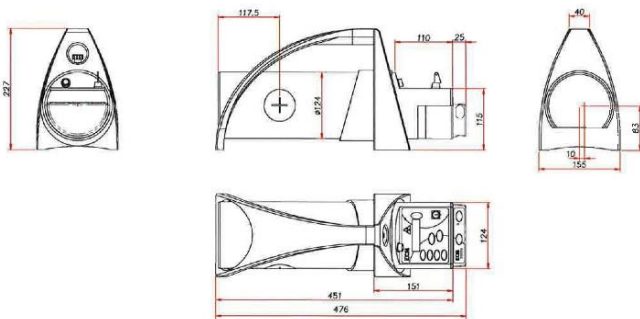


⑥三脚

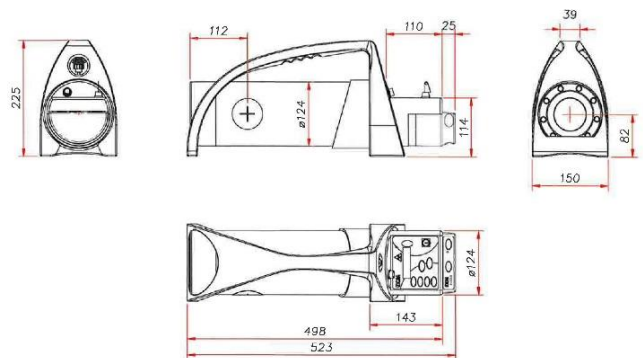
## ■ 仕様

項目	単位	CP120B	CP160B
放射形状	-	指向性	指向性
電圧出力タイプ	-	定電位(コンスタントポテンシャル)	定電位(コンスタントポテンシャル)
出力電圧ステップ	kV	1 / 10 設定で切替	1 / 10 設定で切替
管電圧範囲	kV	40~120	40~160
管電流ステップ	mA	0.1	0.1
管電流範囲	mA	0.1~1.0	0.1~0.5
管電流(フル出力時)	mA	1.0	0.5
アノード最大パワー	W	120	80
X線ビーム最大有効角度	度	50 x 50	60 x 60
焦点寸法	mm	0.8 x 0.5	0.8 x 0.7
固有ろ過	mm	3.5(AI)	3.5(AI)
動作温度	°C	-25 ~ +50	-25 ~ +50
保存温度	°C	-40 ~ +80	-40 ~ +80
SF6 絶縁圧力	kg/cm <sup>2</sup>	6.0	6.0
防塵防水性能	-	IP54	IP54
寸法	mm	476 x 155 x 227	523 x 150 x 225
チューブヘッドサイズ	mm	∅ 124 x 440	∅ 124 x 440
重量(バッテリー含む)	kg	7	9.2
透過:アルミニウム(最大出力時) (FFD=400mm/Film D7/D=2.0/時間:1分)	mm AL	60	100
最大連続露光時間	秒	300	300
内蔵バッテリー電源	VdcMA.h	36	36
フル充電時作業時間	分(20度)	25	25
自動警告時間調整	秒	0 ~ 99	0 ~ 99

## ■ 寸法図 (CP120B)



## ■ 寸法図 (CP160B)



《 販売店 》

**TOXRE** トーレック株式会社

〒223-0052

神奈川県横浜市港北区綱島東5-6-20

TEL : 045-531-8041 FAX : 045-531-3922

URL : <https://www.toreck.co.jp>

Mail : [toreck@toreck.co.jp](mailto:toreck@toreck.co.jp)

《 代理店 》

**SMART VISION** スマートビジョン株式会社  
SMART VISION CORPORATION

〒103-0014

東京都中央区日本橋蛸殻町2丁目13番4号 片岡ビル2階

TEL : 81-3-6264-9155 FAX : 81-3-6264-9156

URL : <http://smartvision-jp.com>

Mail : [sales@smartvisioncorp.com](mailto:sales@smartvisioncorp.com)