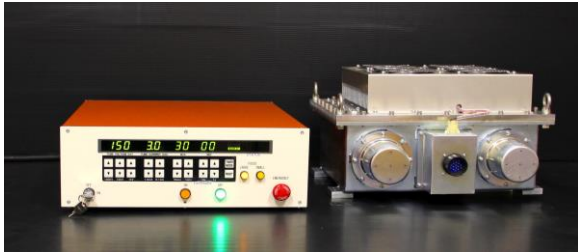


インバータ式X線発生装置TRIX-150LE/SE



【特長】

●TRIXシリーズは据置式X線発生装置で高出力・高安定の高周波インバータ式X線発生装置です。
また、軟X線領域からの幅広い管電圧領域を有しております。

●連続照射可能

【用途】

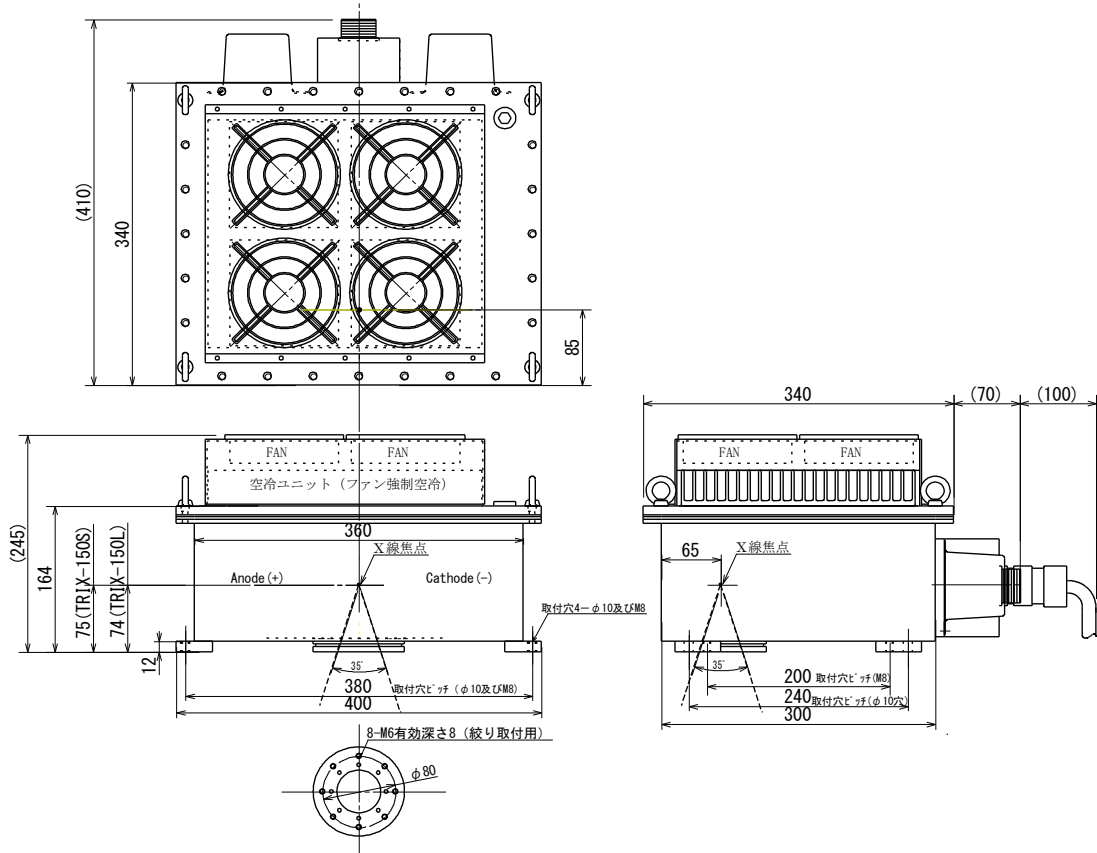
産業用一般撮影装置、ラインセンサー装置、照射装置
透視検査装置、CT検査装置等にご利用いただけます。

【仕様】

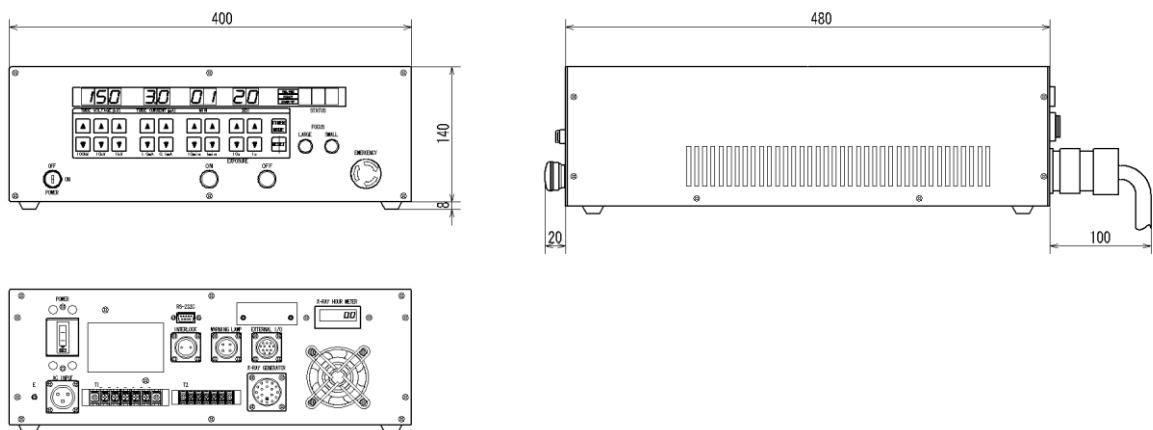
項目	TRIX-150LE	TRIX-150SE
X線出力: 管電圧 管電流	30～150kV 1kVステップ 大焦点:1.0～8.0mA(450W以内) 0.1mAステップ 小焦点:0.5～3.0mA(210W以内) 0.1mAステップ	30～150kV 1kVステップ 大焦点:1.0～7.0mA(355W以内) 0.1mAステップ 小焦点:0.5～4.0mA(210W以内) 0.1mAステップ
焦点寸法	大焦点:1.5mm×1.5mm 小焦点:0.6mm×0.6mm	大焦点:0.6mm×0.6mm 小焦点:0.3mm×0.3mm
照射角度	35°	
固有フィルター	1.75mmBe	1.00mmBe
高圧回路方式	インバータ回路中性点接地方式	
絶縁方式	油絶縁方式	
冷却方式	強制空冷方式(ファン空冷)	
連続性	X線出力300W以下、及び周囲温度25℃以下の場合連続通電可能	
安全回路	1.非常停止ボタン 2.各種保護回路(異常時、操作パネルにコード番号を表示します) X線管過電圧及び過電流保護、一次回路過電圧及び過電流保護、フィラメント制御回路保護、電源電圧異常、温度異常	
外部回路	1.扉インターロックスイッチ入力 2.表示灯出力 3.RS232C通信インターフェイス	
X線漏洩 (利用線錘以外の部分)	2.6mGy/h以下	2.6mGy/h以下
入力電源	AC90～110Vまたは180～220V選択, 50/60Hz	
使用環境条件	周囲温度: +5℃～+35℃、相対湿度:85%以下(結露無き事)	
保管温度	0℃～50℃	
重量: 発生器 制御器	約47kg 約10kg	約47kg 約10kg
付属品(標準)	電源ケーブル(10m)、アース線(10m)、低圧ケーブル(10m) インターロックケーブル(10m)、表示灯出力ケーブル(10m)、外部制御用ケーブル(5m) 電源用キー(1個)、取扱説明書(1冊)	

【外形寸法図】

X線発生器



X線制御器



トーレック株式会社

〒223-0052 横浜市港北区綱島東5-6-20

TEL:045-531-8041 FAX:045-531-3922

URL <http://www.toreck.co.jp>