

# 墨出し機 X-BACK

## X-ray Beam Alignment Checker AC-1000



### 【特長】

- X線発生器と組合せて使用する事によりデッキプレートでの裏墨確認が可能です。
- 延長棒を取りつけることで高所の裏墨確認も可能です。
- 光、音、振動で位置を通知します。
- 軽量小型タイプです。

## 2021年1月販売開始

### 【性能と仕様】

サーベイモード(音有り/音無し)/ドーズモード 切替  
動作時間:スタンバイ状態で8時間以上  
(アルカリ単4電池2個)

本体寸法:79×28×126mm  
本体重量:225g(電池含む)

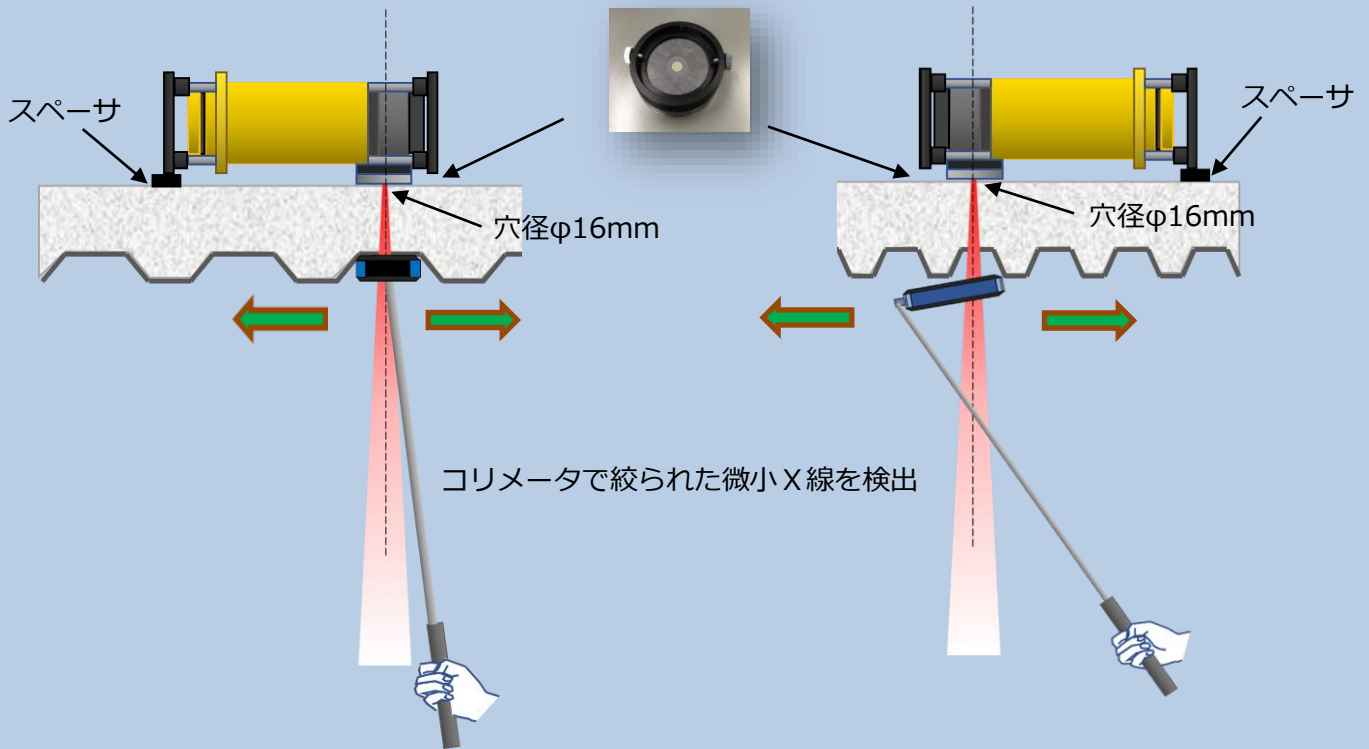
### 【装置構成】

- ・墨出し機本体
- ・RIX-200MC-2 用コリメータ(線量調整鉛板t1mm付)
- ・RIX-200MC-2 用スペーサ



## 【使用方法】

照射口にコリメータを取付け



## 【X線ビーム径】

約φ40mm  
スラブ厚150mm

約φ50mm  
スラブ厚200mm

## 【動作】



本装置はX線ビームの位置検出やX線量の相対量を評価するものであり、X線の定量測定をする装置ではありません。被ばく管理やX線管理区域の設定などにはご使用できません。

**TD×RE トーレック株式会社**